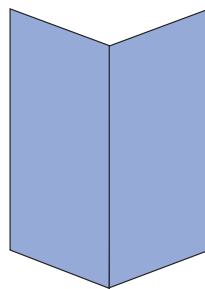
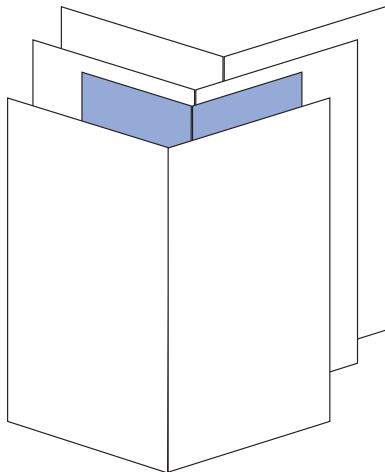


## Sonder-Werbeformate

### **Flying Page**

Die neue Werbemöglichkeit für alle, die in der Zeitung aussergewöhnlich auftreten wollen. Flying Page, die eingeschobene halbe Seite, garantiert durch das kleinere Format hohe Aufmerksamkeit. Und das gleich vier Mal. Über den Bund laufend, mit je einer Vorder- und Rückseite.

Die ideale Form, Zielgruppen im gewünschten Umfeld wirksam und unübersehbar zu erreichen. Flying Page bietet Ihnen je zwei Vorder- und Rückseiten im Hochformat zur Gestaltung von Werbebotschaften.



### **Flying Page auf einen Blick**

Vier halbe Seiten im Hochformat  
(Vor- und Rückseite)

Vor Seite 3 eingeschoben, über den Bund laufend  
zur drittletzten Seite

1-Bund-Zeitung = 4 halbe Seiten Flying Page  
2-Bund Zeitung = 2 × 4 halbe Seiten Flying Page  
4-Bund-Zeitung = je 4 halbe Seiten Flying Page  
im 1. und 3. Bund

### **Tagblatt Print**

NZZ Media Services AG

Postfach 2362

9001 St. Gallen

Telefon +41 71 272 73 42

[www.tagblattprint.ch](http://www.tagblattprint.ch)

Ein Unternehmen der CH Media

## Sonder-Werbeformate

### So disponieren Sie Flying Page

Diese zusätzlichen Seiten in der Spezialausführung als Flying Page können Sie bei folgenden Umfängen disponieren:

#### 1-Bund-Zeitung

8 ganze Seiten + 4 halbe Seiten Flying Page = 10 Seiten total

12 ganze Seiten + 4 halbe Seiten Flying Page = 14 Seiten total

16 ganze Seiten + 4 halbe Seiten Flying Page = 18 Seiten total

#### 2-Bund-Zeitung

16 ganze Seiten + 2 × 4 halbe Seiten Flying Page = 20 Seiten total

24 ganze Seiten + 2 × 4 halbe Seiten Flying Page = 28 Seiten total

32 ganze Seiten + 2 × 4 halbe Seiten Flying Page = 36 Seiten total

40 ganze Seiten + 2 × 4 halbe Seiten Flying Page = 44 Seiten total

#### 4-Bund-Zeitung

24 ganze Seiten + je 4 halbe Seiten Flying Page in Bund 1 und 3 = 28 Seiten total

32 ganze Seiten + je 4 halbe Seiten Flying Page in Bund 1 und 3 = 36 Seiten total

40 ganze Seiten + je 4 halbe Seiten Flying Page in Bund 1 und 3 = 44 Seiten total

Zu beachten ist, dass Flying Page die Laufgeschwindigkeit bei Fortdruck und Weiterverarbeitung um rund 20% beeinträchtigt. Für die Planung der Umstellungsarbeiten benötigen wir eine Vorlaufzeit von 2 bis 3 Arbeitstagen.

#### Tagblatt Print

NZZ Media Services AG

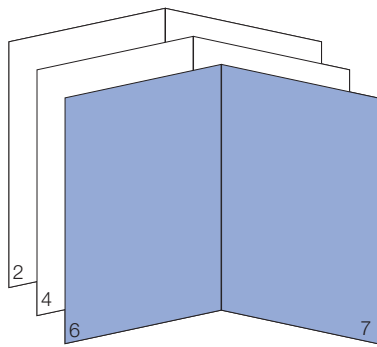
Postfach 2362

9001 St. Gallen

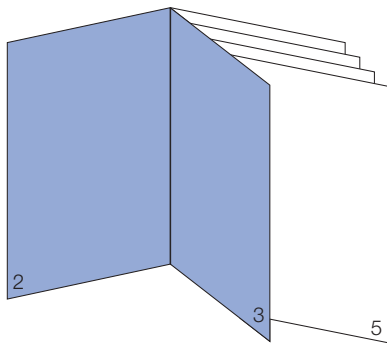
Telefon +41 71 272 73 42

[www.tagblattprint.ch](http://www.tagblattprint.ch)

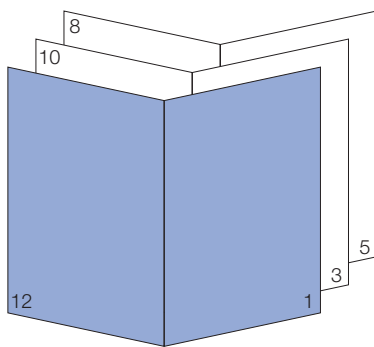
## Panorama-Möglichkeiten



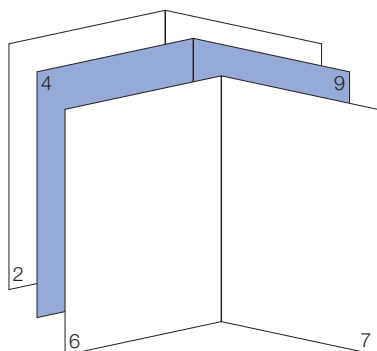
**Echtes Panorama**



**Pseudo-Panorama**



**Bogen-Panorama**



**U-Boot**